



www.alumast.eu

# grupa: MASZT KOMPOZYTOWY Z INSTALACJĄ ODGROMOWĄ

Maszty stożkowe kompozytowe zbudowane są z jedno lub dwuelementowej rury w kształcie stożka zwężającego się ku górze.

**MASZT KOMPOZYTOWY Z INSTALACJĄ ODGROMOWĄ** to idealne rozwiązanie dla wszystkich, którzy poprzez system odgromowy chcą zabezpieczyć sprzęt przed wyładowaniami atmosferycznymi.

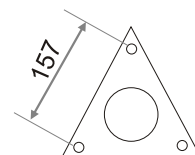
Zabudowa instalacji odgromowej wewnątrz masztu wykonanego z kompozytów stanowi dodatkowe zabezpieczenie dla osób i sprzętu znajdującego się w pobliżu konstrukcji.

Maszt zwieńczony jest miedzianą anteną odgromową o wysokości 50cm, która zamontowana jest wewnątrz masztu. Druć odgromowy nie dotyka w żadnym miejscu ścianek masztu kompozytowego.

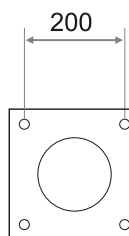
Powyżej 12m maszty zbudowane są z dwóch elementów.

Symbol słupa	H [m]	BD [mm]	BPT [mm]
SKPF-OD 5,0/120/65	5,0	120	8
SKPF-OD 6,0/120/65	6,0	120	8
SKPF-OD 7,0/120/65	7,0	120	8
SKPF-OD 8,0/120/65	8,0	120	8
SKPF-OD 9,0/120/65	9,0	120	8
SKPF-OD 10,0/140/65	10,0	140	8
SKPF-OD 11,0/140/65	11,0	140	8
SKPF-OD 12,0/140/65	12,0	140	8
SKPF-OD 13,0/175/65	13,0	175	8
SKPF-OD 14,0/175/65	14,0	175	8
SKPF-OD 15,0/175/65	15,0	175	8
SKPF-OD 16,0/175/65	16,0	175	8
SKPF-OD 17,0/175/65	17,0	175	8
SKPF-OD 18,0/175/65	18,0	175	8
SKPF-OD 19,0/200/65	19,0	200	20
SKPF-OD 20,0/200/65	20,0	200	20
SKPF-OD 21,0/200/65	21,0	200	20
SKPF-OD 22,0/200/65	22,0	200	20

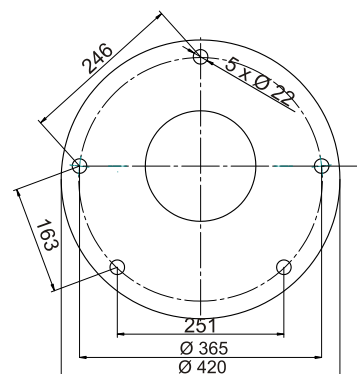
## Rodzaje podstaw



5-12m



13-18m



19-22m

## Maszt odgromowy NA FUNDAMENT

### oznaczenia występujące w tabeli

H[m]- wysokość słupa

BD[mm]- średnica dolnej części słupa

BPT[mm]- grubość podstawy



NINIEJSZA KARTA KATALOGOWA NIE STANOWI OFERTY W ROZUMIENIU PRAWA HANDLOWEGO